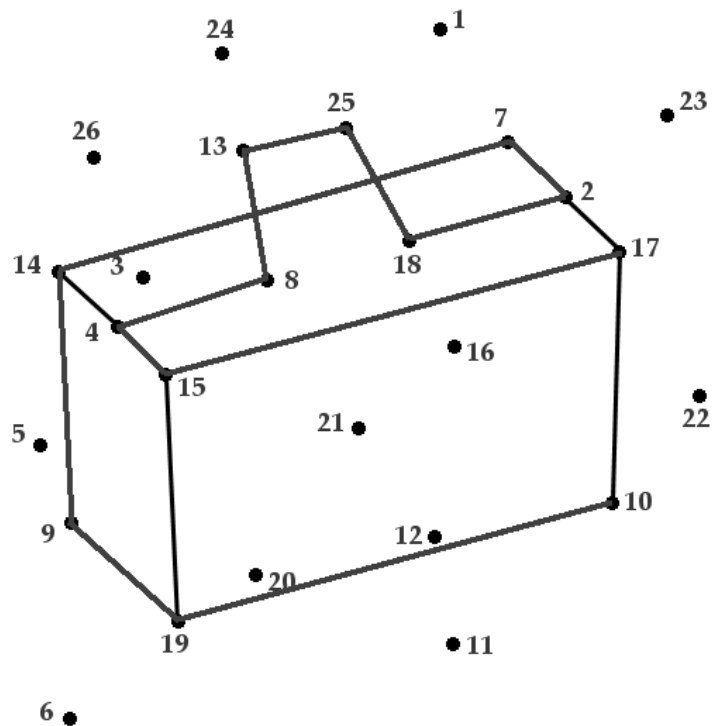


123-Spezialquiz Lösungen

- 1) ZONKOS
- 2) HARRY POTTER
- 3) RAUM DER WUENSCHEN
- 4) LEE JORDAN
- 5) GOYLE
- 6) GODRIC GRYFFINDOR
- 7) REINBLUETER

1.

2. SCHNITZELJAGD=17,15,4,8,13,25,18,2,7,14,9,19,10 :



3. KOFFER=1,12,3,3,2,11, man erhält also die symmetrische Zahl 11233211.

4. $11\ 233\ 211 \div 184\ 151 = \boxed{61}$.

Bewertung

Folgende Personen haben 10 Hauspunkte erhalten:

Anastasia Bangler, Aschdar el Assil, Astoria Greengrass, Cassandra Badger, Chily Mondnebel, Ella Mcblack, Fiona Winters, Jane Pleasent, Jucy Mors, Kathara Adere, Leona Emmerson, Mathis Louis Lacro, Misery Micklewhite, Philia Wright, Savenia Blackbird, Stan Whitley, Viella Vie, Wolle Nofetu, Xeny Hawk, Yunami Kotake